

Общее описание

Жидкокристаллический индикатор MT-10S1 состоит из БИС контроллера управления и ЖК панели. Контроллер управления КБ1013ВГ6, производства ОАО «АНГСТРЕМ» (www.angstrem.ru), аналогичен HD44780 фирмы HITACHI и KS0066 фирмы SAMSUNG. Индикатор выпускается со светодиодной подсветкой. Внешний вид приведен на рисунке 1. Индикатор позволяет отображать 1 строку из 10 символов. Символы отображаются в матрице 5x8 точек. Между символами имеются интервалы шириной в одну отображаемую точку.

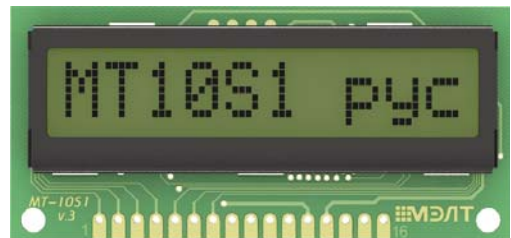


Рис. 1

Каждому отображаемому на индикаторе символу соответствует его код в ячейке ОЗУ индикатора.

Индикатор содержит два вида памяти — кодов отображаемых символов и пользовательского знакогенератора, а также логику для управления ЖК панелью.

Габаритные размеры индикатора приведены на рисунке 7.

Внимание! Недопустимо воздействие статического электричества больше 30 вольт.

Индикатор позволяет

- индикатор имеет программно-переключаемые две страницы встроенного знакогенератора (алфавиты: русский, украинский, белорусский, казахский и английский; см. табл. 5 и 6);
- работать как по 8-ми, так и по 4-х битной шине данных (задается при инициализации);
- принимать команды с шины данных (перечень команд приведен в таблице 4);
- записывать данные в ОЗУ с шины данных;
- читать данные из ОЗУ на шину данных;
- читать статус состояния на шину данных (см. табл. 4);
- запоминать до 8-ми изображений символов, задаваемых пользователем;
- выводить мигающий (или не мигающий) курсор двух типов;
- управлять подсветкой.

Основные сведения

Индикатор управляется по параллельному 4-х или 8-ми битному интерфейсу.

Временные диаграммы приведены на *рис. 3* и *4*, динамические характеристики приведены в таблице 2.

Примеры обмена по интерфейсу приведены на *рис. 5* и *6*.

Программное управление осуществляется с помощью системы команд, приведенной в таблице 4.

Перед началом работы модуля необходимо произвести начальную установку.

Встроенный знакогенератор приведен в таблицах 5 и 6.

Индикатор позволяет задать изображения восьми дополнительных символов знакогенератора, использующихся при работе наравне со встроенными. Пример задания дополнительных символов приведен в таблице 3.

Таблица 1. Динамические характеристики индикатора.

Название	Обозначение	U _{CC} =5В		U _{CC} =3В		Единицы измерения
		Мин.	Макс.	Мин.	Макс.	
Время цикла чтения/записи	t _{cyce}	500	–	–	–	ns
Длительность импульса разрешения чтения/записи	PW _{EH}	230	–	–	–	ns
Время нарастания и спада	t _{Er} , t _{Ef}	–	20	–	–	ns
Время предустановки адреса	t _{AS}	40	–	–	–	ns
Время удержания адреса	t _{AH}	10	–	–	–	ns
Время выдачи данных	t _{DDR}	–	120	–	–	ns
Время задержки данных	t _{DHR}	5	–	–	–	ns
Время предустановки данных	t _{DSW}	80	–	–	–	ns
Время удержания данных	t _H	10	–	–	–	ns

Характеристики индикатора по постоянному току

Таблица 2. Характеристики индикатора по постоянному току.

Название		Обозначение	U _{CC} =5В			U _{CC} =3В			Единицы измерения
			Мин.	Ном.	Макс.	Мин.	Ном.	Макс.	
Напряжение питания	логическое	U _{CC-GND}	4,5	5,0	5,5	–	–	–	В
Ток потребления		I _{CC}	–	0,7	–	–	–	–	мА
Входное напряжение высокого уровня при I _{IH} =0,1мА		U _{IH}	2,2	–	U _{CC}	–	–	–	В
Входное напряжение низкого уровня при I _{IL} =0,1мА		U _{IL}	–0,3	–	0,6	–	–	–	В
Выходное напряжение высокого уровня при I _{OH} =0,2мА		U _{OH}	2,4	–	–	–	–	–	В
Выходное напряжение низкого уровня при I _{OL} =1,2мА		U _{OL}	–	–	0,4	–	–	–	В
Ток подсветки при напряжении питания подсветки =U _{CC} (для янтарной и желто-зеленой подсветки)		I _{LED}	–	40	–	–	–	–	мА

Временные диаграммы

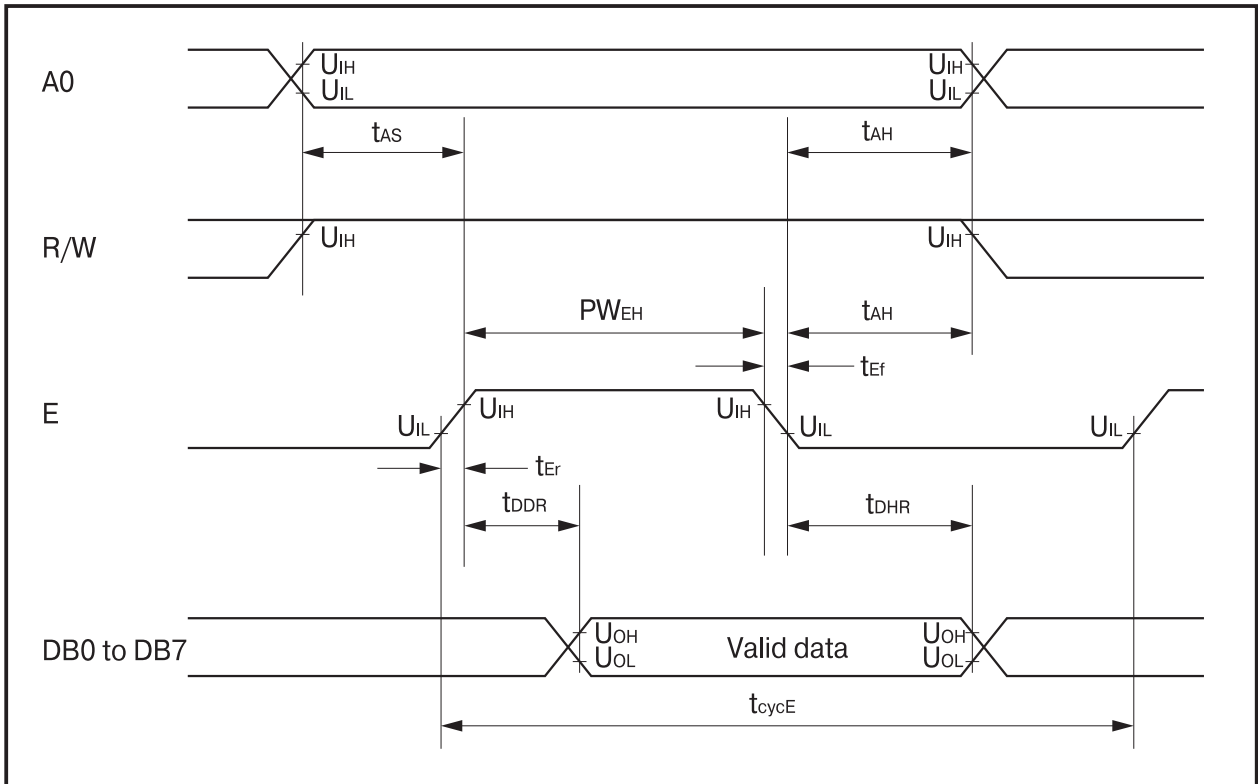


Рис. 3. Диаграмма чтения

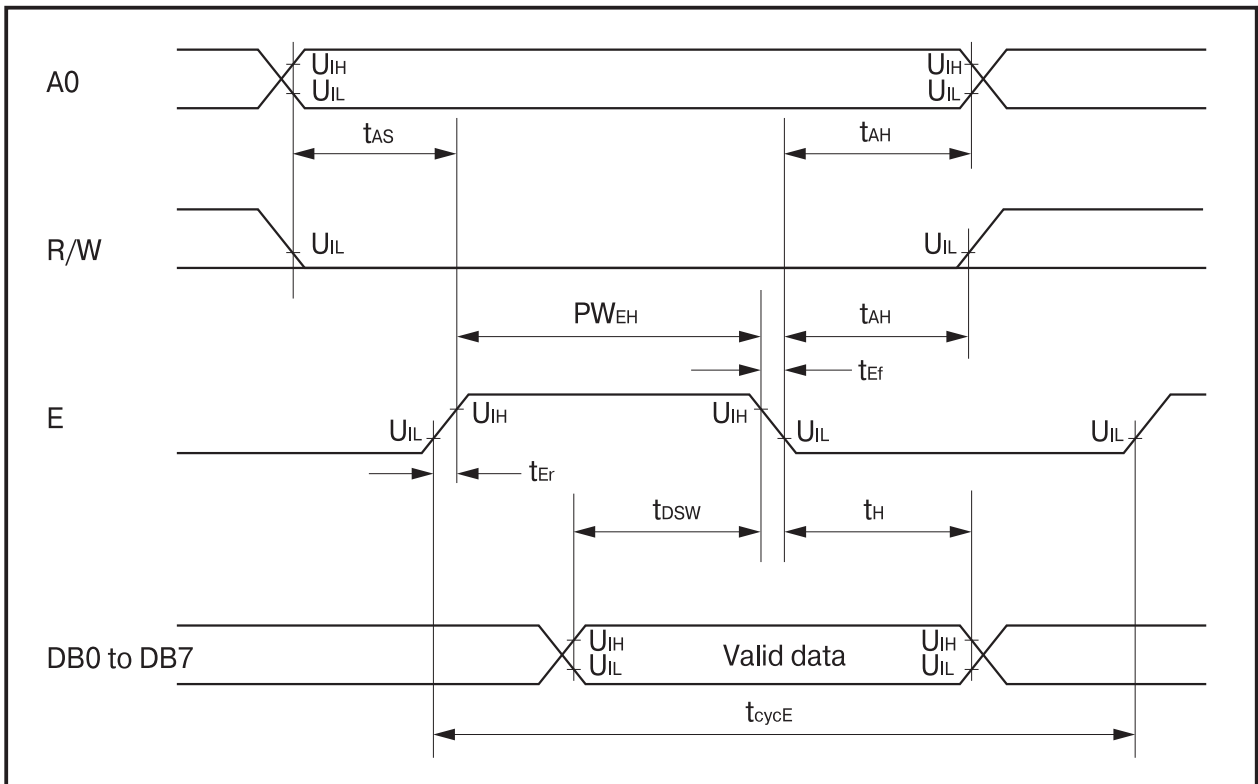


Рис. 4. Диаграмма записи

Диаграмма обмена по 4-х битному интерфейсу

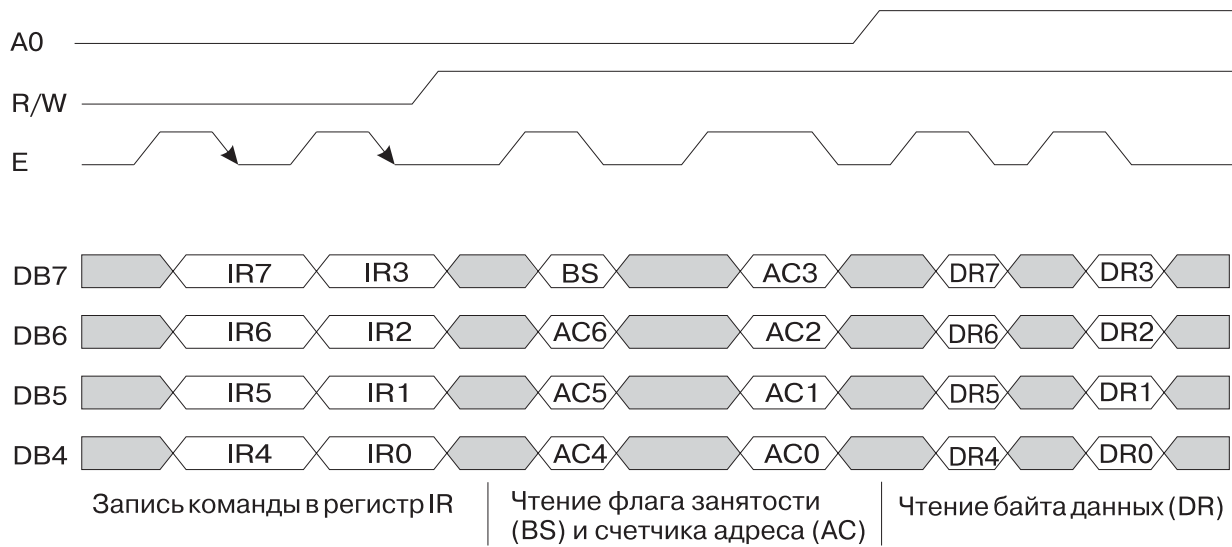


Рис. 5

Примечание. В каждом цикле обмена необходимо передавать (читать или писать) все 8 битов — два раза по 4 бита. Передача старших 4-х битов без последующей передачи младших 4-х битов **не допускается**.

Диаграмма обмена по 8-ми битному интерфейсу

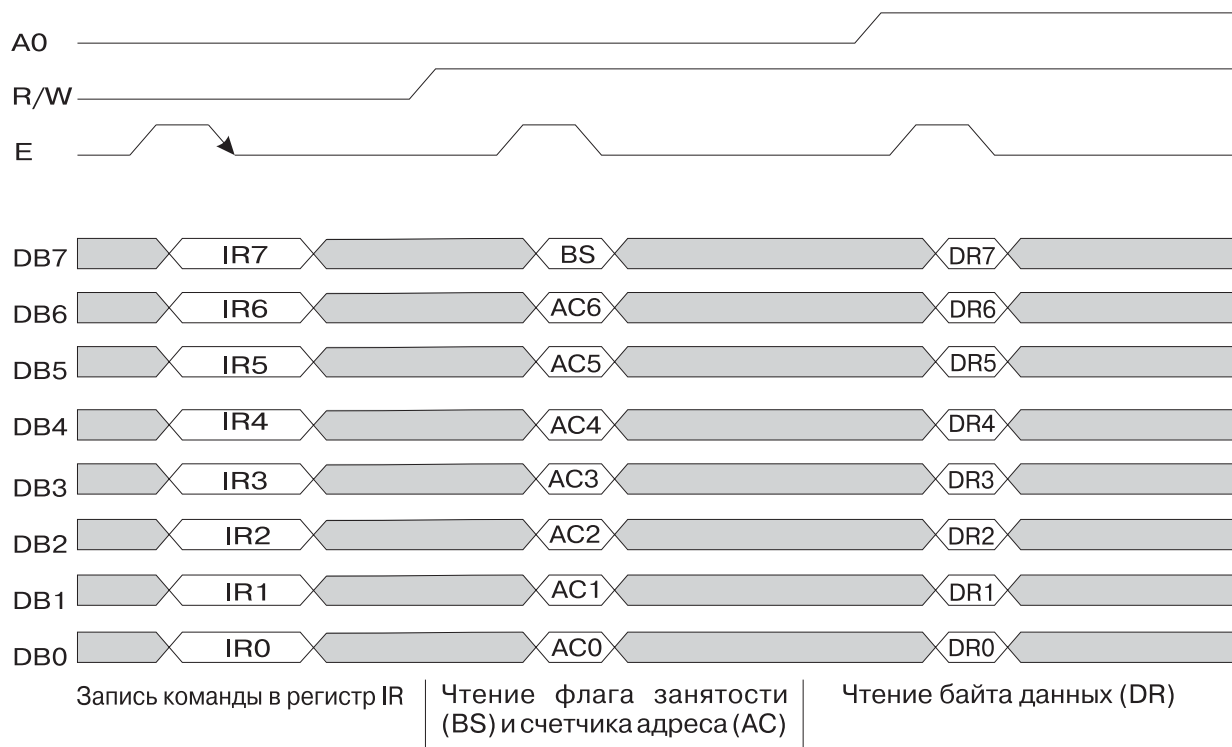
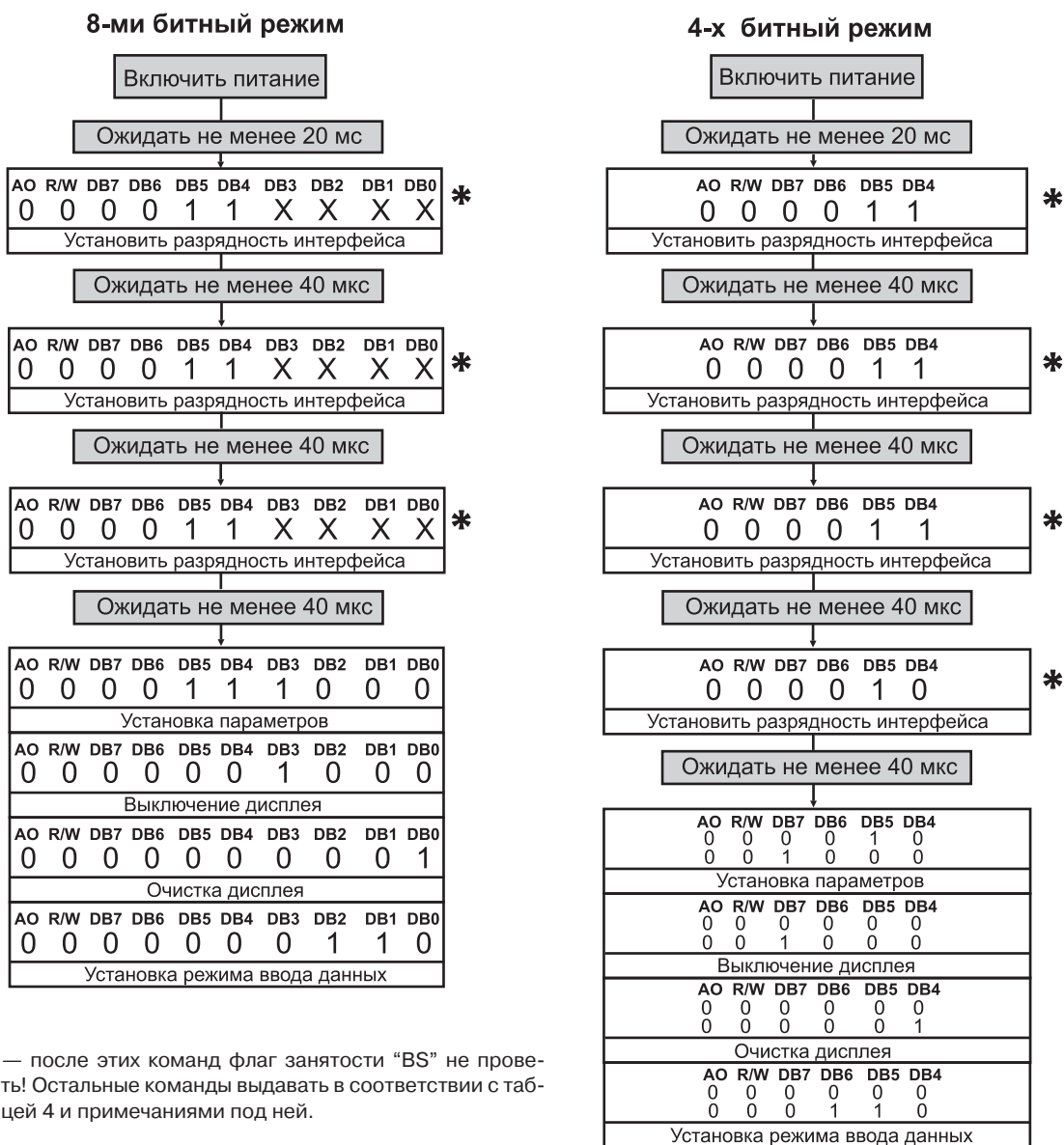


Рис. 6

Начальная установка индикатора

Индикатор войдет в нормальный режим работы только после подачи на него следующих команд:



* — после этих команд флаг занятости “BS” не проверять! Остальные команды выдавать в соответствии с таблицей 4 и примечаниями под ней.

Примечание. Назначение битов указано в таблице 4. После этих действий индикатор переходит в рабочее состояние с установленными параметрами.

Распределение ОЗУ

Индикатор содержит ОЗУ размером 80 байтов по адресам 0h–27h и 40h–67h для хранения данных (DDRAM), выводимых на индикаторе. Адреса отображаемых на индикаторе символов распределены следующим образом:

Знакоместа	1	2	3	4	5	6	7	8	9	10
Адрес	0h	1h	2h	3h	4h	5h	6h	7h	40h	41h

Символы, программируемые пользователем

Индикатор содержит память для хранения изображений восьми символов, программируемых пользователем (CGRAM). Коды этих восьми символов показаны в табл. 5. Адреса строк изображений этих символов не зависят от адресов выводимых символов (расположены в отдельном адресном пространстве) и занимают адреса от 0h до 3Fh. Каждый символ занимает 8 байтов (0h–7h, 8h–Fh, 10h–17h, ..., 30h–37h, 38h–3Fh). Нумерация байтов идет в порядке отображения на модуле сверху вниз (первый байт самый верхний, восьмой байт самый нижний). Последняя, восьмая строка используется также для отображения курсора (если выбран курсор в виде подчеркивания). В каждом байте используются только 5 младших битов (4, 3, 2, 1, 0), старшие 3 бита (7,6,5) могут быть любые, на отображение они не влияют. Бит 4 соответствует левому столбцу матрицы символа, бит 0 — правому столбцу символа. Пример см. в таблице 3.

Таблица 3.

Код символа	Адрес в знакогенераторе								Значения в знакогенераторе													
	7	6	5	4	3	2	1	0	5	4	3	2	1	0	7	6	5	4	3	2	1	0
0 0 0 0 0 0 0 0															*	*	*					
0 0 0 0 0 0 0 1															*	*	*					
0 0 0 0 0 1 1 1															*	*	*					

{ Изображение первого символа
 { Изображение второго символа
 { Позиция для курсора

* - значение не влияет на отображение

Описание команд индикатора

Таблица 4.

Команда	A0	R/W	DB7	DB6	DB5	DB4	DB3	DB2	DB1	DB0	Описание	Время выполнения
Clear Display	0	0	0	0	0	0	0	0	0	1	Очищает индикатор и помещает курсор в самую левую позицию	1,5 мс
Return Home	0	0	0	0	0	0	0	0	1	X	Перемещает курсор в левую позицию	40 мкс
Entry Mode Set	0	0	0	0	0	0	0	1	ID	SH	Установка направления сдвига курсора (ID=0/1—влево/вправо) и разрешение сдвига дисплея (SH=1) при записи в DDRAM	40 мкс
Display ON/OFF control	0	0	0	0	0	0	1	D	C	B	Включает индикатор (D=1) и выбирает тип курсора (C, B), см. примечание 4	40 мкс
Cursor or Display Shift	0	0	0	0	0	1	SC	RL	X	X	Выполняет сдвиг дисплея или курсора (SC=0/1—курсор/дисплей, RL=0/1—влево/вправо)	40 мкс
Function Set	0	0	0	0	1	DL	1	0	P	0	Установка разрядности интерфейса (DL=0/1—4/8 бита) и страницы знакогенератора P	40 мкс
Set CGRAM Address	0	0	0	1	ACG						Установка адреса для последующих операций (и установка туда курсора) и выбор области CGRAM	40 мкс
Set DDRAM Address	0	0	1	ADD						Установка адреса для последующих операций и выбор области DDRAM	40 мкс	
Read BUSY flag and Address	0	1	BS	AC						Прочитать флаг занятости и содержимое счетчика адреса	0	
Write Data to RAM	1	0	WRITE DATA						Запись данных в активную область	40 мкс		
Read Data from RAM	1	1	READ DATA						Чтение данных из активной области	40 мкс		

Примечания:

1. Указанное время выполнения команд является максимальным. Его не обязательно выдерживать при условии чтения флага занятости BS — как только флаг BS=0, так сразу можно писать следующую команду или данные. Если же флаг BS перед выдачей команд не проверяется — необходимо формировать паузу между командами не менее указанного времени для надежной работы индикатора.
2. При чтении бита статуса никакую паузу делать не надо.
3. Большая X — любое значение (0 или 1).
4. Биты C и B в команде «Display ON/OFF control»:
 - C=0, B=0 — курсора нет, ничего не мигает;
 - C=0, B=1 — курсора нет, мигает весь символ в позиции курсора;
 - C=1, B=0 — курсор есть (подчёркивание), ничего не мигает;
 - C=1, B=1 — курсор есть (подчёркивание) и только он и мигает.

Таблица 5. Страница 0 встроенного знакогенератора.

Старшая цифра кода символа (в шестнадцатеричном виде)

	0	1	2	3	4	5	6	7	8	9	A	B	C	D	E	F
0	x	...		Ø	@	F	'	Р	...	±	Б	Ю	Ч	.	Д	¼
1	x	!!	!	1	A	Q	a	q	!	≡	Г	Я	Ш	!	Ц	¼
2	x	÷	"	2	B	R	b	r		*	Ё	Б	Ъ		Щ	¼
3	x	→	#	3	C	S	c	s		◇	Ж	В	Ы	!!	Д	¼
4	x	←	\$	4	D	T	d	t	†	✓	З	Г	Ь	Ъ	Ф	¤
5	x	\	%	5	E	U	e	u	†	ı	И	Ё	Э	Х	Ц	˚
6	x	г	&	6	F	V	f	v	†	ı	И	Ж	Ю	Ъ	Щ	¢
7	x	Н	'	7	G	W	g	w	†	ı	Л	Э	Я	І	'	£
8	ь	Ø	(8	H	X	h	x	Р	з	П	И	⊗	И	"	£
9	μ	Ø)	9	I	Y	i	y	т	°	У	Й	⊗	†	˚	£
A	ÿ	≤	*	:	J	Z	j	z	-	€	Ф	К	α	↓	é	£
B	l	≥	+	;	K	[k	l	(■	Ч	л	"	Н	♀	£
C	ï	√	,	<	L	φ	l	l)	■	Ш	М	М	М	ü	¼
D	ï	¥	-	=	M]	m	l	ı	■	Ь	Н	ı	М	♣	£
E	E	≠	.	>	N	^	n	ı	ı	■	Ы	П	f	ı	°	¤
F	€	⊗	/	?	O	_	o	e	ı	ı	Э	Т	£	.	○	■

Младшая цифра кода символа (в шестнадцатеричном виде)

Таблица 6. Страница 1 встроенного знакогенератора.

Старшая цифра кода символа (в шестнадцатеричном виде)

Младшая цифра кода символа (в шестнадцатеричном виде)

	0	1	2	3	4	5	6	7	8	9	A	B	C	D	E	F
0	x	¼		Ø	@	P	'	p	i	¶	■	°	А	Р	а	р
1	x	½	!	1	A	Q	a	q	1	¶	ÿ	±	Б	С	б	с
2	x	¾	"	2	B	R	b	r	2	¶	ÿ	+	В	Т	в	т
3	x	¾	#	3	C	S	c	s	3	¶	£	◇	Г	У	г	у
4	x	÷	\$	4	D	T	d	t	4	¶	№	€	Д	Ф	д	ф
5	x	≡	%	5	E	U	e	u	5	¶	¥	”	Е	Х	е	х
6	x	г	&	6	F	V	f	v	6	¶	о	я	Ж	Ц	ж	ц
7	x	✓	'	7	G	W	g	w	7	¶	§	f	З	Ч	з	ч
8	Р	•	(8	H	X	h	x	8	¶	€	У	Ё	ё	И	Ш
9	Т	¶)	9	I	Y	i	y	9	¶	№	М	И	Щ	и	щ
A	¶	≤	*	:	J	Z	j	z	A	¶	а	Е	е	К	Ъ	к
B	■	≥	+	;	K	[k	<	F	f	€	•	Л	Ы	л	ы
C	■	¼	,	<	L	\	l		K	к	€	♪	М	Ь	м	ь
D	■	Р	-	=	M]	m	>	Н	н	-	¶	Н	Э	н	э
E	■	≠	.	>	N	^	n	~	У	у	Ø	©	О	Ю	о	ю
F	■	≈	/	?	O	_	o	Ø	ø	ë	ï	ï	П	Я	п	я

Таблица 7. Назначение внешних выводов.

Вывод	Обозначение	Назначение вывода
1	DB0	Шина данных (8-ми битный режим)(младший бит в 8-ми битном режиме)
2	DB1	Шина данных (8-ми битный режим)
3	DB2	Шина данных (8-ми битный режим)
4	DB3	Шина данных (8-ми битный режим)
5	A0	Адресный сигнал — выбор между передачей данных и команд управления
6	R/W	Выбор режима записи или чтения
7	E	Разрешение обращений к индикатору (а также строб данных)
8	DB7	Шина данных (8-ми и 4-х битные режимы) (старший бит)
9	DB6	Шина данных (8-ми и 4-х битные режимы)
10	DB5	Шина данных (8-ми и 4-х битные режимы)
11	DB4	Шина данных (8-ми и 4-х битные режимы)(младший бит в 4-х битном режиме)
12	GND	Общий вывод (0В)
13	NC	Не используется
14	U _{CC}	Напряжение питания (5В)
15	+LED	+ Питания подсветки
16	-LED	- Питания подсветки

Габаритные размеры индикатора МТ-10S1

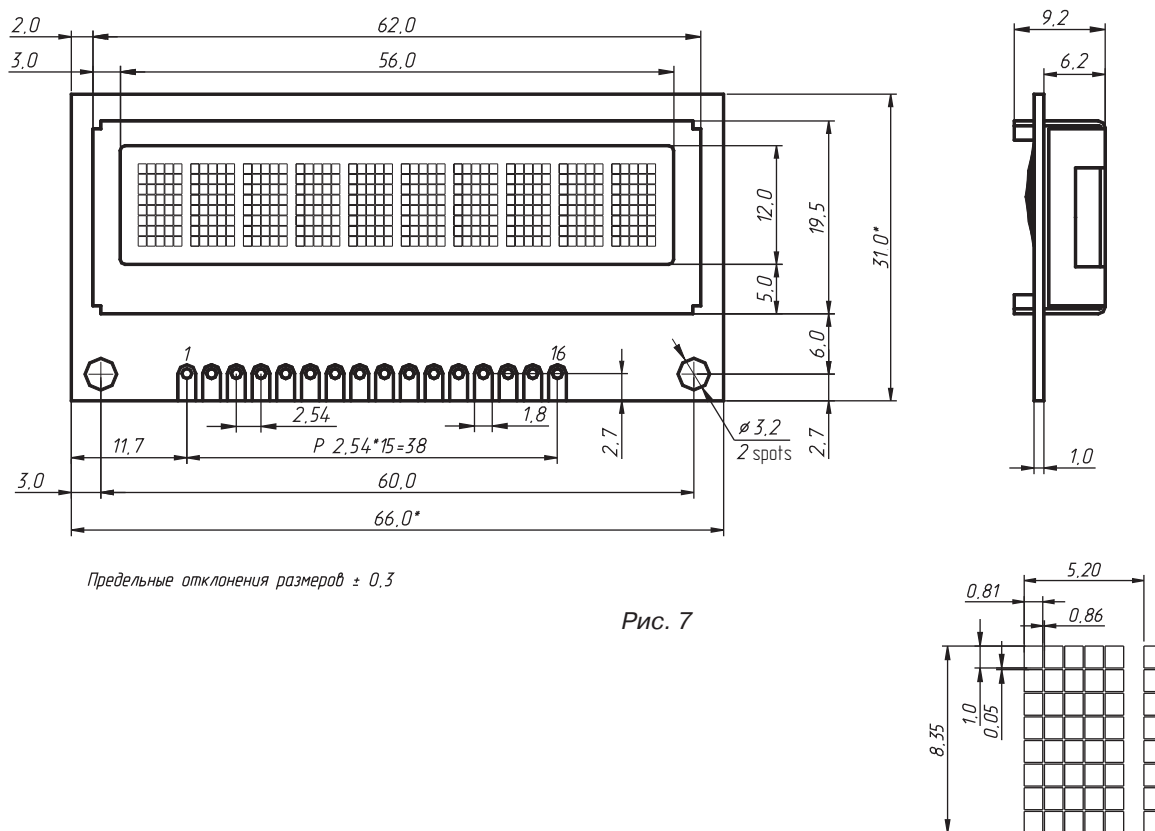



Рис. 7


История изменений

Версия документа	Дата	Изменения	Страница
1.0	09/03/2006	Первая редакция документа	
1.1	27/07/2006	1. Исправлена таблица назначения внешних выводов. 2. Удален пункт управления контрастностью. 3. Удалено напряжение питания ЖКИ из таблицы 2.	10 2 2

Компания МЭЛТ

Наши координаты

 Адрес: Москва, Андроновское шоссе, д. 26, корп. 5

 тел/факс: (495) 662–59–14 (многоканальный)

 e-mail: sales@melt.com.ru

 <http://www.melt.com.ru>

Авторские права © 2019 МЭЛТ. Все права защищены. Принципиальные схемы и топология печатных плат, описанных в этом документе, не могут быть скопированы или воспроизведены в любой форме или любыми средствами без предварительного письменного разрешения компании МЭЛТ.

Информация, содержащаяся в этом документе, может быть изменена без предварительного уведомления.

Компания МЭЛТ не несет ответственности за любые ошибки, которые могут появиться в этом документе, равно как и за прямые или косвенные убытки, связанные с поставкой или использованием настоящей информации.

Самые последние спецификации Вы всегда можете получить на нашем сервере в интернете по адресу <http://www.melt.com.ru>

Компания МЭЛТ непрерывно работает над улучшением качества и надежности наших изделий. Однако, изделия, содержащие полупроводники, могут частично или полностью потерять свою работоспособность вследствие воздействия статического электричества или механических нагрузок. Поэтому при использовании наших продуктов следует избегать ситуаций, в которых сбой или отказ изделий компании МЭЛТ, могут вызвать потерю человеческой жизни, а также ущерб или повреждение собственности.

Подписано в печать 25 июня 2019 года. Формат А4.

Отпечатано в России.